

**Preparazione Statica EB Line  
Lavatoio con 1 vasca e gocciolatoio  
destro, per lavastoviglie sottotavolo, da  
1200 mm**

ARTICOLO N° \_\_\_\_\_

MODELLO N° \_\_\_\_\_

NOME \_\_\_\_\_

SIS # \_\_\_\_\_

AIA # \_\_\_\_\_

**132932 (ESBD1217R)**

Lavatoio con 1 vasca  
500x500 mm e gocciolatoio  
destro, per lavastoviglie  
sottotavolo, da 1200 mm

## Descrizione

### Articolo N° \_\_\_\_\_

Lavatoio in acciaio inox AISI 304 con piano di lavoro da 50 mm e spessore 8/10. Insonorizzato con piega salvamani sui bordi e dotato di involucro perimetrale ed angoli saldati. Gambe quadre in acciaio inox AISI 304 (40x40 mm) con piedini regolabili in altezza. Alzatina paraspruzzi posteriore con raggiatura 10 mm, altezza 100 mm e spessore 13 mm. Una vasca da 500x500xh250 mm dotata di tubo troppopieno e piletta di scarico da 2". Gocciolatoio stampato posizionato sulla parte destra sotto il quale si può inserire una lavastoviglie.

Approvazione: \_\_\_\_\_

## Caratteristiche e benefici

- Solidità, stabilità e affidabilità del tavolo accuratamente testate.

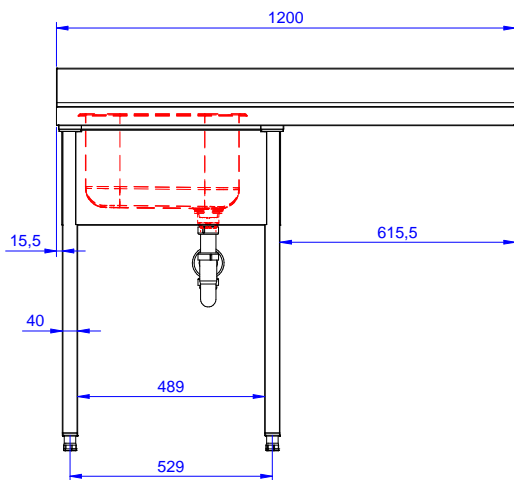
## Costruzione

- Costruito interamente in acciaio inox.
- Gocciolatoio libero nella parte sottostante per alloggiare una lavastoviglie sottotavolo.
- Fornito disassemblato.
- Sono disponibili diversi tipi di rubinetti per soddisfare ogni esigenza.
- Gocciolatoio incluso.

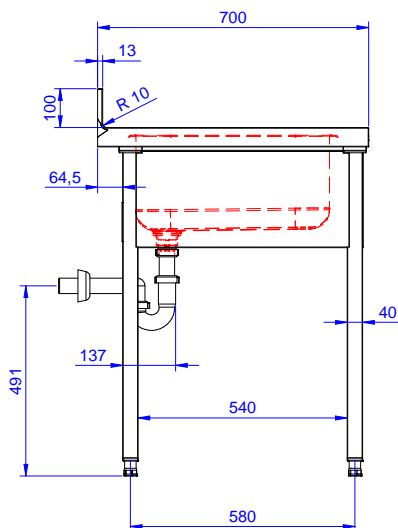
## Accessori opzionali

- Kit 4 ruote, di cui 2 con freno, PNC 855150   
diam. 100 mm
- Sifone singolo in plastica da PNC 855306   
1,5" per tavoli con vasca
- Rubinetto con leva a gomito PNC 855322   
con canna, 3/4" monoforo
- Rubinetto con leva a gomito PNC 855323   
con canna corta, 3/4"  
" monoforo
- Avvolgitore Maxi-Reel a PNC 855327   
parete con lancia acqua e  
rientro automatico del tubo, 6  
m
- Rubinetto a pedale con PNC 855328   
canna e con pedali caldo e  
freddo, 3/4"

Fronte

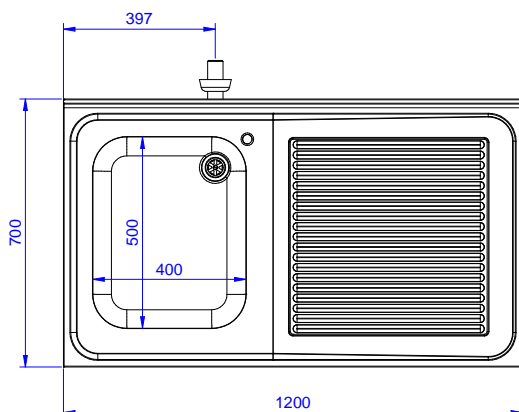


Lato



D = Scarico acqua

Alto


**Informazioni chiave**
**Dimensioni esterne, larghezza:**

132932 (ESBD1217R) 1200 mm

**Dimensioni esterne, profondità:**

700 mm

**Dimensioni esterne, altezza:**

900 mm

**Dimensione alzatina, altezza:**

100 mm

**Dimensione alzatina, profondità:**

13 mm

**Dimensione alzatina, raggio:**

R=10

**Numero di vasche:**

1

**Dimensione vasca:**

400X500XH250

**Peso netto:**

55 kg